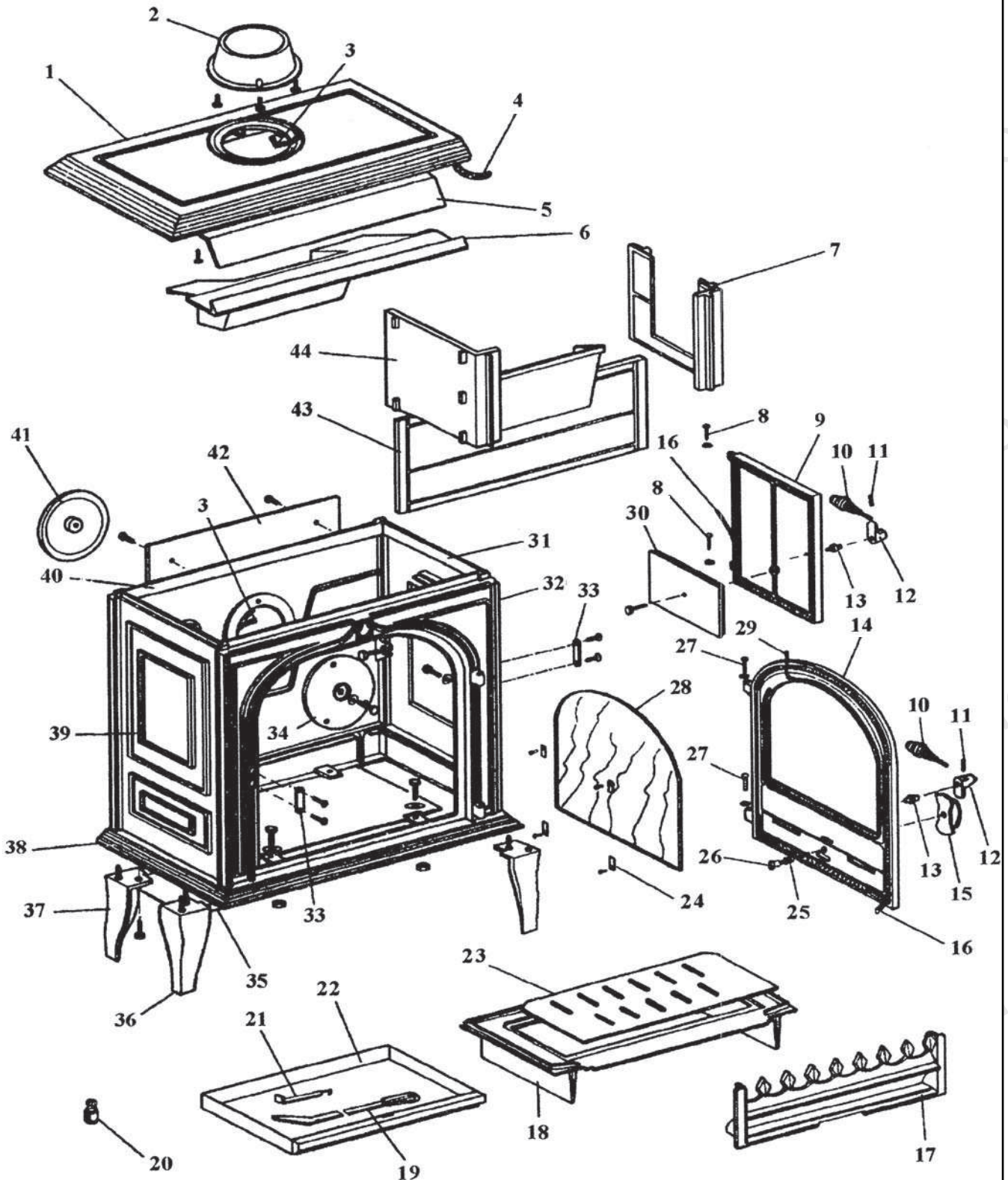


Eclaté**POELE A BOIS "LAURIER" - 10 KW**

NOIR C07779.06

BRUN C07779.08



Eclaté

 Date d'application : 01.07.03
 Indice A

POELE A BOIS "LAURIER" - 10 KW
NOIR C07779.06
BRUN C07779.08

REP.	DESIGNATION	REF. PIECE	1ère URG	REP.	DESIGNATION	REF. PIECE	1ère URG
1	Dessus	A D0035162		24	Patte de fixation	D0029451	
	Dessus	B D0035261		25	Ressort - 11x15	D0035051	
2	Buse - Ø139	A D0035164		26	Vis - 27x8x6	D0035152	
	Buse - Ø139	B D0035265		27	Clou cannelé - 6-35	D0035144	
3	Tresse céramique - 10x4	D0035149		28	Verre vitrocéramique	D0035258	X
4	Tresse céramique - Ø12	D0035257		29	Joint adhésif - Ø4	D0024446	
5	Ecran haut	D0035178		30	Contre-porte	D0035272	
6	Chicane	D0035175		31	Panneau latéral droit	D0035271	
7	Brique	D0035266	X	32	Façade	A D0035267	
8	Clou cannelé - 6-30	D0029403			Façade	B D0035268	
9	Porte de chargement	A D0035262		33	Gâche	D0035154	
	Porte de chargement	B D0035263		34	Bride	D0035176	
10	Poignée	D0035148		35	Ecran bas	D0035156	
11	Goupille mecanindus - 4-20	D0035145		36	Pied avt gauche ou arr. droit	A D0035158	
12	Loquet de porte	D0035160			Pied avt gauche ou arr. droit	B D0035195	
13	Axe	D0035143		37	Pied avt droit ou arr. gauche	A D0035157	
14	Porte de foyer	A D0035269			Pied avt droit ou arr. gauche	B D0035194	
	Porte de foyer	B D0035270		38	Dessous	A D0035159	
15	Rosace	A D0035161			Dessous	B D0035259	
	Rosace	B D0035260		39	Panneau latéral gauche	D0035173	
16	Tresse céramique - Ø9,5	D0035061		40	Panneau arrière	D0035167	
17	Grille de face	D0035168	X	41	Tampon de buse	A D0035163	
18	Support de grille	D0035174			Tampon de buse	B D0035264	
19	Tisonnier	D0029444		42	Ecran arrière	D0035153	
20	Peinture de retouche	B D0029406		43	Arrière de foyer	D0035166	X
21	Poignée crochet	D0029448		44	Côté de foyer	D0035165	X
22	Cendrier	D0035155					
23	Grille de décendrage	D0035169	X				

A: C07779.06

B: C07779.08